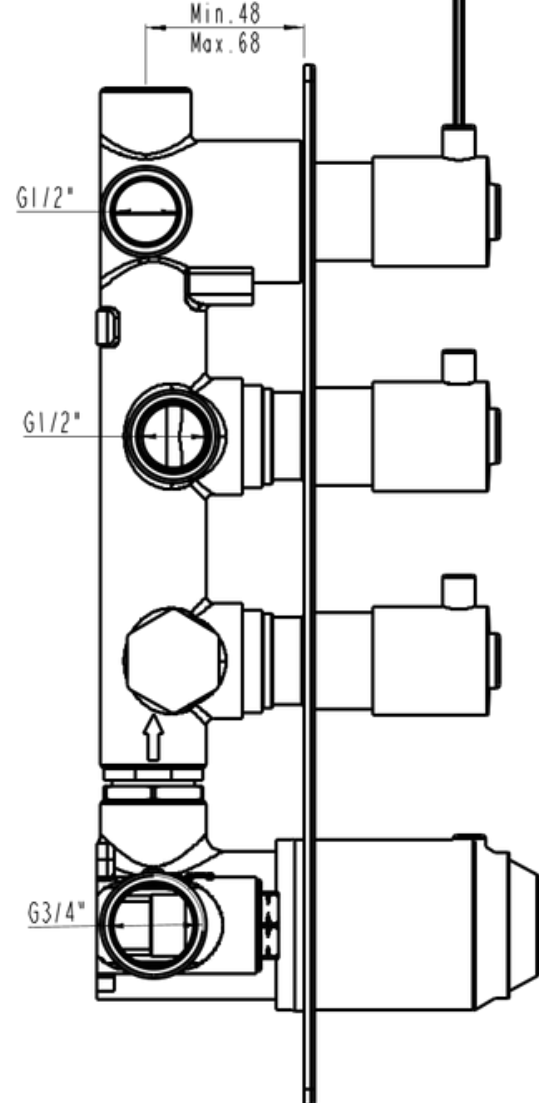
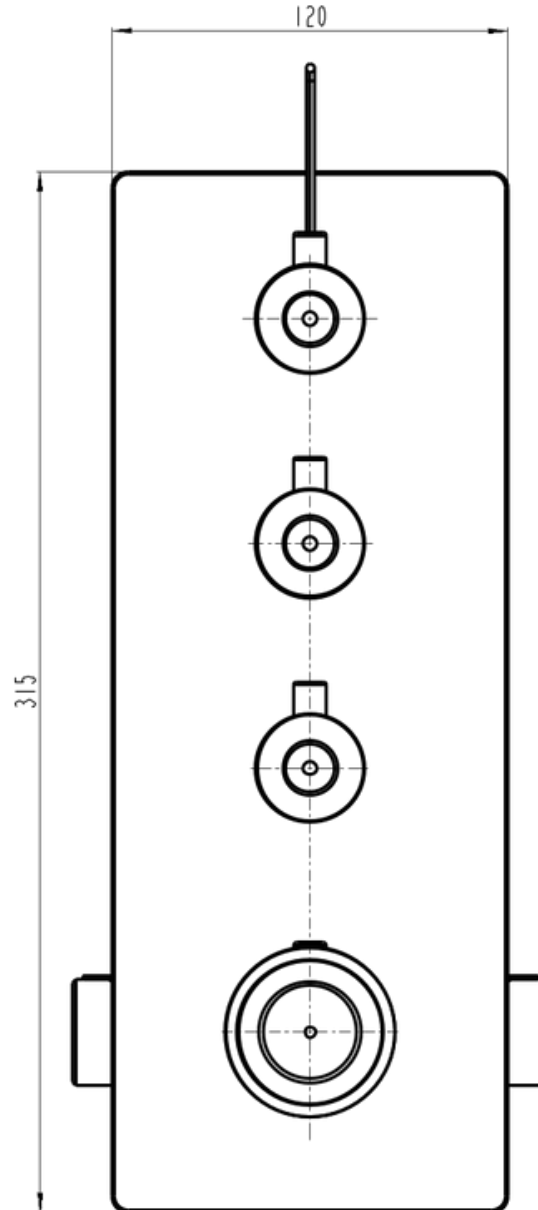
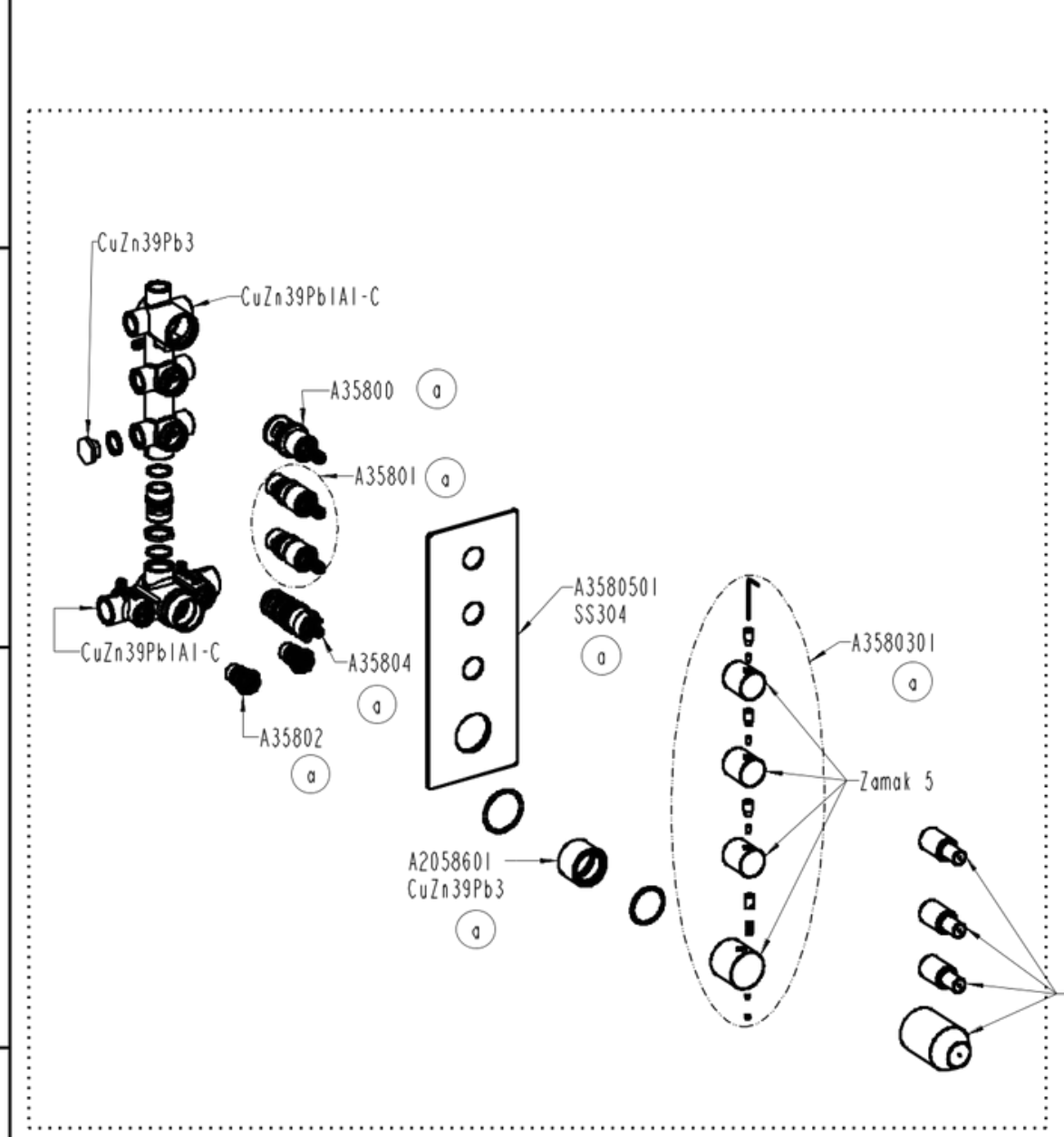


Teorik Ağırlık (kg)	Revizyon	a
Yüzey Alanı (dm ²)	A3	

Vida	Delik	Çap

D
C
B
A



D
C
B
A

RS	Değişiklik	Tarih	İsim	RS	Değişiklik	Tarih	İsim

Ank. Termostatik Batarya - High Flow -5F		A3358701			
Sıra	Adet	İsim	Resim No.	Malzeme	Malzeme Sınıfı
		AquaHeat	Aquaheat Ank. Termo.Dus Bat.		
Çizen	Kontrol Eden	Onaylayan	Tarih	Resim No.	Ölçek
Y. VARAN	G. SAYLI SOY	E. TALSİK	27.04.2022	A47189	1:20

A47189



4

3

2

1